

POMPE A TENUTA MECCANICA
MECHANICAL SEAL PUMPS

evolve
eVm 25

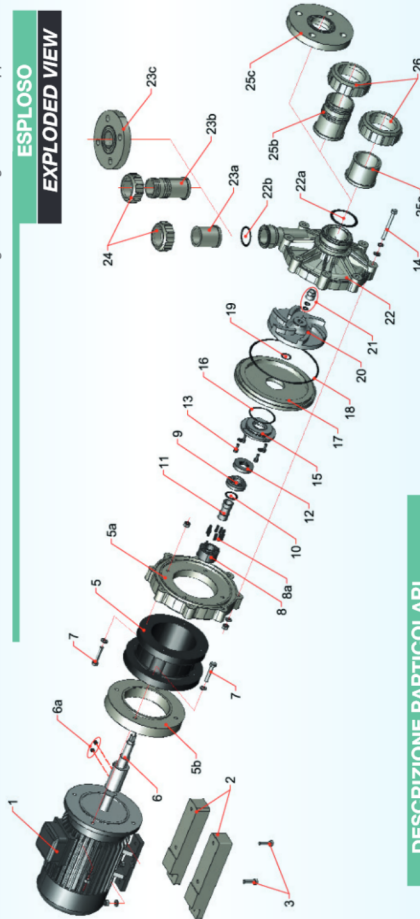


SPECIFICATION

	Portata max I/m Maximum capacity I/m	Prevalenza max m Total head	Motore KW Motor KW	IN/OUT D mm IN/OUT D mm	T max esercizio °C T max exercise °C	Peso Kg Weight Kg
50Hz	420	20	1,5	63 x 40	PP=75°C PVDf=95°C	PP=20 PVDf=23
60Hz	420	20	1,5	63 x 40	PP=75°C PVDf=95°C	PP=20 PVDf=23

* Può variare in conformità al motore utilizzato * It changes according with motor supplier

**ESPLOSO
EXPLODED VIEW**



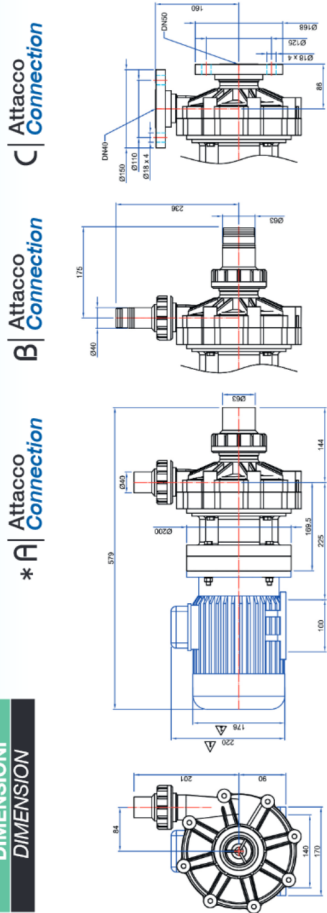
**DESCRIZIONE PARTICOLARI
PART. DESCRIPTION**

1	Motore - Motor	14	Vite fiss. corpo pompa - Pump housing screw
2	Base - Motor base	15	Flangia tenuta meccanica - Mechanical seal flange
5.a.b.	Lanterno - Bracket	16	O-RING flangia ten. mecc. - Mechan. seal flange O-RING
6	Albero - Shaft	17	Flangia corpo - Pump housing flange
6a	Grani - grub screw	18	O-RING corpo pompa - Pump housing O-RING
7	Viti lanterna - Bracket screw	19	O-RING girante - Impeller O-RING
8	Corpo tenuta meccanica - Mechanical seal body	20	Girante - Impeller
8a	Molle tenuta meccanica - Mechanical seal springs	21	Ogiva - Ogive nut
9	Anello rotante - Rotating ring	22	Corpo pompa - Pump body
10	O-RING tenuta - O-RING	23	Raccordo mandata - Discharge manifold
11	Rivestimento albero - Shaft sleeve	24	Ghiera mandata - Discharge gear
12	Anello statico - Stating ring	25	Raccordo aspirazione - Suction manifold
13	Bullone flangia ten. mecc. - Mech. seal flange screw	26	Ghiera aspirazione. - Suction gear

evolute
POMPE A TENUTA MECCANICA
MECHANICAL SEAL PUMPS

eVm25

**DIMENSIONI
DIMENSION**



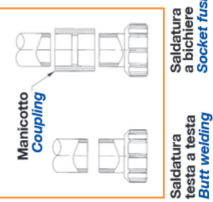
* A | Attacco Connection
B | Attacco Connection
C | Attacco Connection

* A

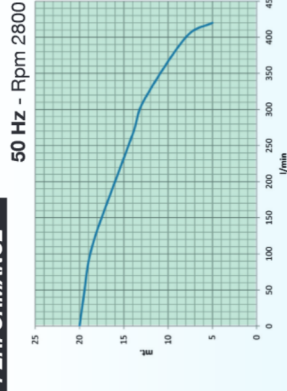
A Attacco per tubazione rigida
B Attacco per tubazione flessibile con porta gomma
C Attacco per tubazione rigida con flange

A Connection for rigid piping
B Connection for flexibles hoses
C Flanged connection

Δ Può variare in conformità al motore utilizzato
Δ It changes according with motor supplier



**CURVE
PERFORMANCE**



**IDENTIFICAZIONE POMPA
PUMP IDENTIFICATION**

Modello / Model	Albero / Shaft	Tipo tenuta meccanica Rotante - Statica / Mechanical seal Rotating - Static	Attacchi / Connections	Motore / Motor
EVM 25	X= AISI 316 T= TITANIO H=HASTELLOY	2 = PTFE - Al ₂ O ₃ 99,7% PTFE - Al ₂ O ₃ 99,7% 3= GRAFITE - Al ₂ O ₃ 99,7% Carbon - Al ₂ O ₃ 99,7% 4= SIC - SIC	B = Bocchettoni Socket union F = Flangiati Flanged P = Portagomma Hosebarb	A = 50 Hz Rpm 2800 B = 60 Hz Rpm 3450
EVM 25	P	3	E	A