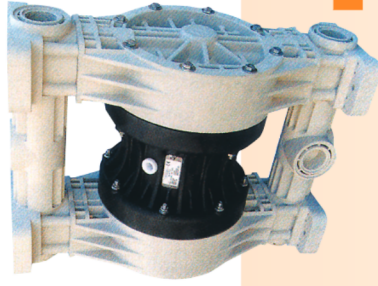
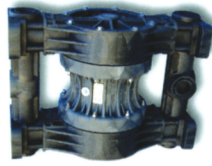


POMPE A MEMBRANA DIAPHRAGM PUMPS

BX50-BX51



PP



PVDF

DATI TECNICI TECHNICAL DATA

BX50 BX51

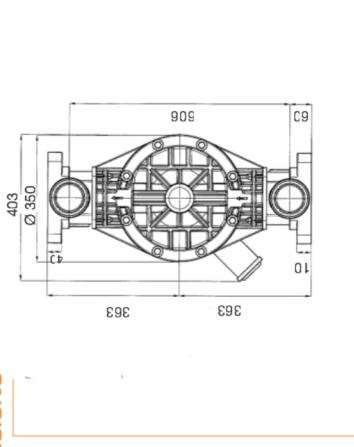
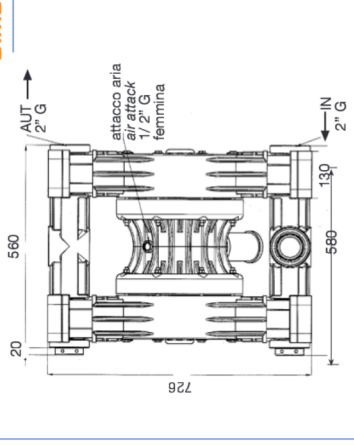
Attacco entrata uscita <i>Inlet outlet*</i>	2" F GAS	G1 / 2" F	G3 / 4" F
Attacco aria <i>Air connection</i>	G1 / 2" F	G1 / 2" F	G3 / 4" F
Capacità autoadescamento** <i>Max. self-priming capacity**</i>	4 m	4 m	5 m
Portata Max. ** <i>Max. flow rate**</i>	650 l/min	900 l/min	900 l/min
Prevalenza Max.** <i>Total head**</i>	70 m	70 m	70 m
Pressione Max alimentazione aria <i>Max. air supply pressure</i>	7 bar	7 bar	7 bar
Massimo diametro passaggio ammisibile solidi <i>Max. diameter of passing solids (spherical particles)</i>	8 mm	8 mm	10 mm

Mod. <i>Mod.</i>	Materiali di costruzione <i>Construction materials</i>	Peso <i>Weight</i>	Max. operating temp. <i>Max. operating temp.</i>
BX50	PP PVDF	12 Kg 14 Kg	60°C 95°C
BX51	PP PVDF	16 Kg 20 Kg	60°C 95°C

* Attacchi flange a richiesta
Flanged attacks on request
** Dipende dai materiali costruttivi
Depends on used material

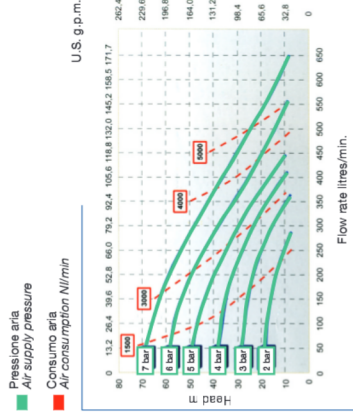
BX50 POMPE A MEMBRANA DIAPHRAGM PUMPS

DIMENSIONI DIMENSIONS



CURVE PERFORMANCE

BX50



BX51

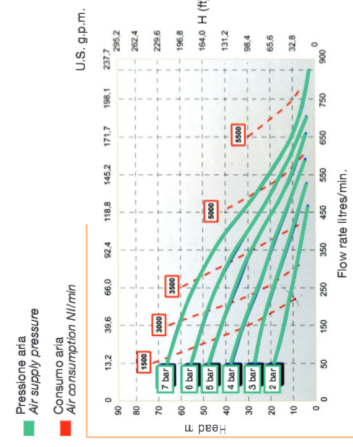


TABELLA MATERIALI PUMP MATERIALS

Modello <i>Model</i>	Corpo pompa <i>Pump body</i>	membrana lato aria <i>Membrane air-side</i>	Membrana PTFE <i>Membrane PTFE</i>	Stere <i>Balls</i>	Sedi sfere <i>Balls housing</i>	O-ring <i>O-ring</i>	Collettore sdoppiato <i>Twin manifold</i>
BX50	P = PP F = PVDF AL = Alluminio A = AISI 316	N = NBR D = EPDM H = Hytrel M = Santoprene	T = Quando richiesto A = AISI 316 SS 316	T = PTFE A = AISI 316 SS 316 C = Ceramica G = Vetro N = NBR D = EPDM	P = PP F = PVDF A = AISI 316 I = HMW R = PPS-V	D = EPDM V = Viton S = Silicone N = NBR T = PTFE	X = Quando richiesto X = When required
BX51	A = AISI 316 SS 316	T = Quando richiesto T = When required	T = Quando richiesto T = When required	T = Quando richiesto T = When required	T = Quando richiesto T = When required	T = Quando richiesto T = When required	X = Quando richiesto X = When required